

TRM200



Измеритель двухканальный

руководство
по эксплуатации



СОДЕРЖАНИЕ

Введение	3
1 Назначение.....	4
2 Технические характеристики и условия эксплуатации	5
3 Устройство и принцип действия.....	9
3.1 Принцип действия.....	9
3.2 Устройство прибора	17
4 Меры безопасности.....	20
5 Монтаж прибора на объекте и подготовка к работе	20
5.1 Монтаж прибора	20
5.2 Монтаж внешних связей.....	23
5.3 Подключение прибора	24
6 Эксплуатация.....	28
6.1 Общие сведения	28
6.2 Обмен данными по интерфейсу RS-485.....	29
7 Программирование	32
7.1 Общие сведения	32
7.2 Установка параметров входов прибора	34
7.3 Установка параметров цифрового фильтра.....	37
7.4 Защита от несанкционированного доступа.....	37
7.5 Восстановление заводских установок.....	38
7.6 Настройка обмена данными через интерфейс RS-485.....	39
8 Техническое обслуживание	40
9 Маркировка и упаковка.....	40
10 Гарантийные обязательства	41
Приложение А. Габаритные чертежи	42

Приложение Б. Программируемые параметры	45
Приложение В. Схемы подключения	52
Приложение Г. Схемы подключения термопреобразователей сопротивления к ТРМ200 по двухпроводной схеме.....	53
Приложение Д. Возможные неисправности и способы их устранения	54
Приложение Ж. Юстировка	57
Лист регистрации изменений	67

Введение

Настоящее руководство по эксплуатации предназначено для ознакомления обслуживающего персонала с устройством, принципом действия, конструкцией, порядком эксплуатации и обслуживания измерителей двухканальных (измерителей, регуляторов микропроцессорных) ТРМ200 (в дальнейшем по тексту именуемых «прибор», «ТРМ200» или прибор ТРМ200»).

Настоящее Руководство по эксплуатации распространяется на приборы всех модификаций, изготовленных согласно ТУ 4211-011-46526536-2004.

Приборы имеют сертификат об утверждении типа средств измерений RU.C.32.010.A №24972 и сертификат соответствия № 03.009.0434. Приборы ТРМ200 могут выпускаться в различных модификациях, отличающихся друг от друга конструктивным исполнением.

Модификации прибора соответствует следующее условное обозначение:



Конструктивное исполнение:

Н – корпус настенного крепления с размерами 130 × 105 × 65 мм и степенью защиты корпуса IP44;

Щ1 – корпус щитового крепления с размерами 96 × 96 × 70 мм и степенью защиты со стороны передней панели IP54;

Щ2 – корпус щитового крепления с размерами 96 × 48 × 100 мм и степенью защиты со стороны передней панели IP54.

Габаритные чертежи корпусов различных типов приведены в приложении А.

1 Назначение

Измерители двухканальные ТРМ200 предназначены для измерения температуры (при использовании в качестве первичных преобразователей сопротивления или термоэлектрических преобразователей), а также других физических параметров, значение которых первичными преобразователями (далее «датчиками») может быть преобразовано в унифицированный сигнал постоянного тока или напряжения. Информация о любом из измеренных физических параметров отображается в цифровом виде на встроенном четырехразрядном цифровом индикаторе.

Приборы могут быть использованы для измерения технологических параметров в различных отраслях промышленности, коммунального и сельского хозяйства.

Прибор позволяет осуществлять следующие функции:

- измерение температуры и других физических величин (давления, влажности, расхода, уровня и т.п.) в двух различных точках с помощью стандартных датчиков;
- вычисление разности двух измеряемых величин ($\Delta T = T_1 - T_2$);
- вычисление квадратного корня из измеряемой величины при работе с датчиками, имеющими унифицированный выходной сигнал тока или напряжения;
- отображение текущего значения измеряемых величин на встроенном светодиодном цифровом индикаторе;
- установление конфигурации прибора с компьютера через интерфейс RS-485.

2 Технические характеристики и условия эксплуатации

2.1 Технические характеристики прибора приведены в таблицах 2.1 – 2.3.

Таблица 2.1

Наименование	Значение
Питание	
Напряжение питания	от 90 до 245 В
Частота	от 47 до 63 Гц
Потребляемая мощность	6 ВА
Входы	
Время опроса входа, не более	1 с
Входное сопротивление прибора при подключении источника унифицированного сигнала:	
– тока (при подключении внешнего прецизионного резистора)	100 Ом \pm 0,1 %
– напряжения, не менее	100 кОм
Предел основной допускаемой приведенной погрешности при измерении:	
– термопреобразователем сопротивления	0,25 %
– термопарой	0,5 %
– унифицированных сигналов тока и напряжения	0,5 %

Таблица 2.2 – Интерфейс связи

Тип интерфейса	RS-485
Скорость передачи данных, кбит/с	2,4; 4,8; 9,6; 14,4; 19,6; 28,8 38,4; 57,6; 115,2
Тип кабеля	Экранированная витая пара
Тип протокола передачи данных	ОБЕИ, Modbus RTU (Slave), Modbus ASCII (Slave)

Таблица 2.3 – Характеристики корпусов

Наименование	Корпус		
	Щ1	Щ2	Н
Габаритные размеры, мм (без элементов крепления)	96x96x70	96x48x100	130x105x65
Степень защиты корпуса	IP54 ¹⁾	IP54 ¹⁾	IP44

¹⁾ со стороны лицевой панели

Таблица 2.4 – Датчики и входные сигналы

Тип датчика или входной сигнал	Диапазон измерений	Значение единицы младшего разряда
1	2	3
Термопреобразователи сопротивления (по ГОСТ 6651-94)		
TSM (Cu50) $W_{100} = 1,4260$ ¹⁾	- 50...+ 200 °C	0,1 °C ²⁾
TSM (50M) $W_{100} = 1,4280$	- 190...+ 200 °C	
TСП (Pt50) $W_{100} = 1,3850$	- 200...+ 750 °C	
TСП (50П) $W_{100} = 1,3910$	- 200...+ 750 °C	
TSM (Cu100) $W_{100} = 1,4260$	- 50...+ 200 °C	

Таблица 2.4 – Продолжение

1	2	3
ТСМ (100М) $W_{100} = 1,4280$ ТСП (Pt100) $W_{100} = 1,3850$ ТСП (100П) $W_{100} = 1,3910$	– 190...+ 200 °С – 200...+ 750 °С – 200...+ 750 °С	0,1 °С ²⁾
Нестандартизированные термопреобразователи сопротивления³⁾		
ТСМ (53М) , $W_{100} = 1,4260$ (гр.23) ТСП (46П) $W_{100} = 1,3910$ (гр.21)	– 50...+200 °С – 200...+650 °С	0,1 °С ²⁾
Термопары (по ГОСТ Р 8.585-2001)		
ТХК (L) ТЖК (J) ТНН (N) ТХА (K) ТМК(T) ТПП (S) ТПП (R) ТВР(A-1) ТВР(A-2) ТВР(A-3) ТПР(B)	– 200...+ 800°С – 200...+ 1200°С – 200...+ 1300°С – 200...+ 1300°С – 200...+ 400°С 0...+ 1750°С 0...+ 1750°С 0...+ 2500°С 0...+ 1800°С 0...+ 1800°С +200...+ 1800°С	0,1°С ²⁾
Унифицированные сигналы постоянного тока		
0...5 мА 0...20 мА 4...20 мА	0...100 % 0...100 % 0...100 %	0,1 %

Таблица 2.4 – Окончание

1	2	3
Унифицированные сигналы постоянного напряжения		
-50...50 мВ	0...100 %	0,1 %
0...1 В	0...100 %	

¹⁾ Здесь и далее, W_{100} – отношение сопротивления датчика при 100 °С к его сопротивлению при 0 °С

²⁾ При температурах выше 1000 °С и в точке минус 200 °С значение единицы младшего разряда равно 1 °С

³⁾ НСХ датчиков ТСП(46П) и ТСМ(53М), ранее известных как гр.21 и гр.23, соответственно, приведены в методике поверки

Примечание. Разрешающая способность прибора определяется значением единицы младшего разряда.

2.2 Прибор предназначен для эксплуатации в следующих условиях:

- Температура окружающей среды от 1 до 50 °С
- Атмосферное давление от 84 до 106,7 кПа
- Относительная влажность воздуха (при температуре 35 °С) 30... 80%

3 Устройство и принцип действия

3.1 Принцип действия

3.1.1 Принцип действия

3.1.1 В процессе работы ТРМ200 производит опрос входных датчиков, вычисляя по полученным данным текущие значения измеряемых величин, отображает их на цифровом индикаторе.

3.1.2 Функциональная схема прибора

Функциональная схема прибора приведена на рисунке 3.1. Прибор включает в себя:

- два универсальных входа для подключения первичных преобразователей (датчиков);
- блок обработки данных, предназначенный для цифровой фильтрации и коррекции входной величины;
- два цифровых индикатора для отображения входных величин.

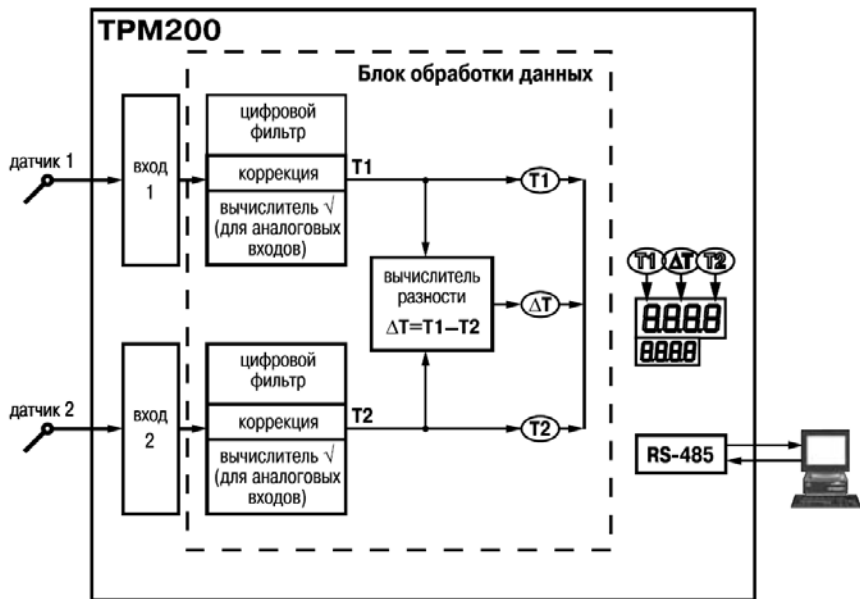


Рисунок 3.1

3.1.3 Входы

Программируемый параметр «Тип датчика для входов» 1 и 2 **in.t1** и **in.t2** ($\bar{c}n.t1$ и $\bar{c}n.t2$), (Приложение Б).

К измерительным входам прибора могут быть подключены датчики разных типов. Для измерения температур используют термопреобразователи сопротивления и термоэлектрические преобразователи (термопары). Для измерения других физических параметров могут быть использованы датчики, оснащенные нормирующими преобразователями этих параметров в унифицированные сигналы постоянного тока от 4 до 20 мА, от 0 до 20 мА, от 0 до 5 мА или напряжения от –50 до 50 мВ и от 0 до 1 В. Особенности подключения датчиков описаны в п.5.3.2 (см. Приложение В).

3.1.4 Обработка входного сигнала

Сигнал, полученный с датчика, преобразуется в цифровое значение измеряемой величины (температуры, давления, расхода и т.д).

Программируемые параметры (Приложении Б):

- «нижняя граница диапазона измерения» для входов 1 и 2 **in.L1** и **in.L2** ($\bar{c}n.L1$ и $\bar{c}n.L2$);
- «верхняя граница диапазона измерения» для входов 1 и 2 **in.H1** и **in.H2** ($\bar{c}n.H1$ и $\bar{c}n.H2$);
- «положение десятичной точки» для входов 1 и 2 **dP1** и **dP2** ($dP1$ и $dP2$).

3.1.4.1 Масштабирование

При работе с датчиками, формирующими на выходе унифицированный сигнал тока или напряжения, можно произвольно задавать диапазон измерения. При измерении аналоговых сигналов прибор осуществляет линейное преобразование входной величины в реальную физическую величину в соответствии с заданным диапазоном измерения.

3.1.4.2 Вычисление квадратного корня

Программируемый параметр «Вычислитель квадратного корня» для входов 1 и 2 **Sqr1** и **Sqr2** (**59r1** и **59r2**). Для активизации вычислителя параметры **Sqr1** и **Sqr2** установить в значение **0n**, см. Приложение Б.

Для работы с датчиками, унифицированный выходной сигнал которых пропорционален квадрату измеряемой величины, используется функция вычисления квадратного корня, включается программным путем.

Значение квадратного корня измеряемой величины, которое подается на индикатор, вычисляется по формуле:

$$T = \Pi_H + \sqrt{I_X (\Pi_B - \Pi_H)}, \quad (3.1)$$

где: Π_H - заданное пользователем нижнее значение границы диапазона измерения;
 Π_B - заданное пользователем верхнее значение границы диапазона измерения;
 I_X - значение сигнала с датчика в относительных единицах от 0,000 до 1,000.

Программируемые параметры (Приложение Б):

- «сдвиг характеристики для входов 1 и 2» **SH1** и **SH2** (**5H1** и **5H2**);
- «наклон характеристики для входов 1 и 2» **KU1** и **KU2** (**KU1** и **KU2**).

3.1.4.3 Коррекция измерений

3.1.4.3.1 Для устранения начальной погрешности преобразования входных сигналов и погрешностей, вносимых соединительными проводами, измеренное прибором значение может быть откорректировано. В ТРМ200 есть два типа коррекции, позволяющих осуществлять сдвиг или наклон характеристики на заданную величину независимо для каждого входа.

3.1.4.3.2 Для компенсации погрешностей $\Delta R = (R_0 - R_{0,TCM})$, вносимых сопротивлением подводящих проводов R_{TCM} , к каждому измеренному значению параметра $T_{изм}$ прибавляется задан-

ное пользователем значение δ . На рисунке 3.2 приведен пример сдвига характеристики для датчика TCM(Cu50).

3.1.4.3.3 Для компенсации погрешностей датчиков при отклонении значения W_{100} от номинального каждое измеренное значение параметра $T_{изм}$ и умножается на заданный пользователем поправочный коэффициент α . Коэффициент задается в пределах от 0,500 до 2,000. На рисунке 3.3 приведен пример изменения наклона характеристики для датчика TCM(Cu50).

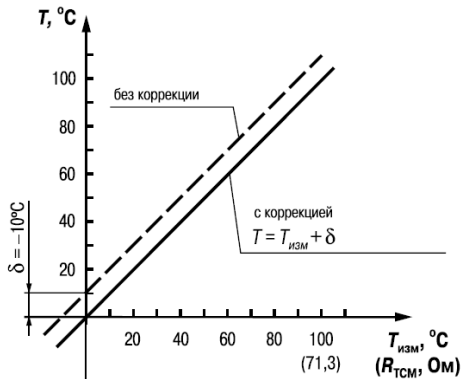


Рисунок 3.2

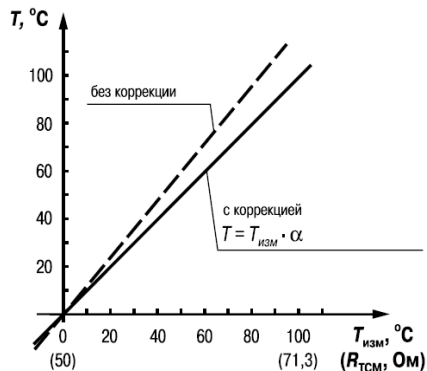


Рисунок 3.3

3.1.4.4 Цифровая фильтрация измерений

Программируемые параметры (Приложение Б):

- «полоса цифрового фильтра» $Fb1$ и $Fb2$ ($Fb1$ и $Fb2$);
- «постоянная времени цифрового фильтра» $inF1$ и $inF2$ ($\bar{c}nF1$ и $\bar{c}nF2$)

3.1.4.4.1 Для улучшения эксплуатационных качеств входных сигналов в приборе используются цифровые фильтры, позволяющие уменьшить влияние случайных помех на измерение контролируемых величин.

Для каждого входа фильтры настраиваются независимо.

3.1.4.4.2 Полоса цифрового фильтра позволяет защитить измерительный тракт от единичных помех и задается в единицах измеряемой величины. Если измеренное значение T_i отличается от предыдущего T_{i-1} на величину, большую, чем значение параметра Fb , то прибор присваивает ему значение равное $(T_i + Fb)$ (рисунок 3.4). Таким образом, характеристика сглаживается.

Как видно из рисунка 3.4, малая ширина полосы фильтра приводит к замедлению реакции прибора на быстрое изменение входной величины. Поэтому при низком уровне помех или при работе с быстроменяющимися процессами рекомендуется увеличить значение параметра или отключить действие полосы фильтра, установив в параметре $Fb1$ ($Fb2$) значение 0. При работе в условиях сильных помех для устранения их влияния на работу прибора необходимо уменьшить значение параметра.

3.1.4.4.3 Цифровой фильтр устраняет шумовые составляющие сигнала, осуществляя его экспоненциальное сглаживание. Основной характеристикой экспоненциального фильтра является τ_Φ – постоянная времени цифрового фильтра, параметр $\bar{c}nF1$ ($\bar{c}nF2$) – интервал, в течение которого сигнал достигает 0,63 от значения каждого измерения T_i (рисунок 3.5).

Уменьшение значения τ_{ϕ} приводит к более быстрой реакции прибора на скачкообразные изменения температуры, но снижает его помехозащищенность. Увеличение τ_{ϕ} повышает инерционность прибора, шумы при этом значительно подавлены.

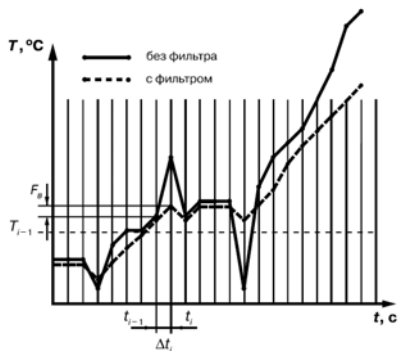


Рисунок 3.4

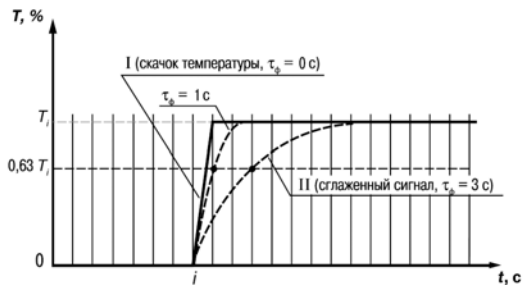


Рисунок 3.5

3.1.5 Интерфейс связи RS-485

Интерфейс связи предназначен для включения прибора TPM200 в сеть, организованную по стандарту RS-485. Использование прибора в сети RS-485 позволяет осуществлять следующие функции.

- 1) Сбор данных об измеряемых величинах и протекании процессов в системе SCADA.
- 2) Установка параметров прибора с помощью программы-конфигуратора.

RS-485 является широко распространенным в промышленности стандартом интерфейса, обеспечивает создание сетей с количеством узлов (точек) до 256 и передачу данных на расстояние до 1200 м. При использовании повторителей количество подключенных узлов и расстояние передачи может быть увеличено. Для соединения приборов применяется экранированная витая пара проводов, к которым предъявляются следующие требования: сечение не менее $0,2 \text{ мм}^2$ и погонная емкость не более 60 пФ/м .

Все приборы в сети соединяются в последовательную шину (рисунок 3.6). Для качественной работы приемопередатчиков и предотвращения влияния помех линия связи должна иметь на концах согласующий резистор сопротивлением $R_{\text{согл}} = 120 \text{ Ом}$, подключаемый непосредственно к клеммам прибора (см. рисунок 3.6).

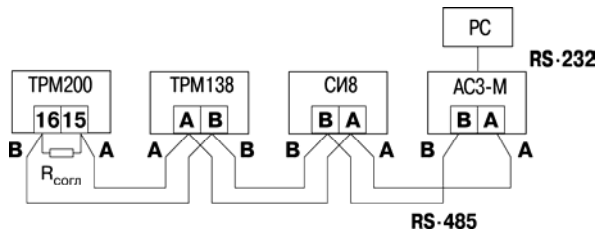


Рисунок 3.6

Подключение прибора к персональному компьютеру осуществляется через адаптер интерфейса RS-485↔RS-232, в качестве которого может быть использован адаптер ОВЕН АС3, АС3-М или АС4.

Примечания

- 1) Адаптер интерфейса ОВЕН имеет согласующий резистор сопротивлением $R_{\text{согл}} = 120$ Ом внутри.
- 2) С описанием протокола обмена, списком параметров, программой пользователь может ознакомиться на сайте www.owen.ru. Обмен может осуществляться с одной из скоростей стандартного ряда: 2400, 4800, 9600, 14400, 19200, 28800, 38400, 57600, 115200 бит/с.

3.2 Устройство прибора

3.2.1 Конструкция

Прибор конструктивно выполнен в пластмассовом корпусе, предназначенном для щитового или настенного крепления. Эскизы корпусов с габаритными и установочными размерами приведены в Приложении А.

Все элементы прибора размещены на двух печатных платах. На лицевой панели расположены клавиатура управления прибором, цифровой индикатор и светодиод, на задней - силовая и измерительная части, а также присоединительный клеммник.

Для установки прибора в щит в комплекте прилагаются крепежные элементы.

Клеммник для подсоединения внешних связей (датчиков и питания) у приборов щитового крепления находится на задней стенке. В приборах настенного крепления клеммник расположен под верхней крышкой. В отверстиях подвода внешних связей установлены резиновые уплотнители.

3.2.2 Индикация и управление

3.2.2.1 На рисунке 3.7, а приведен внешний вид лицевой панели прибора ОВЕН ТРМ200 для корпусов настенного (Н) и щитового (Щ1) крепления, а на рисунке 3.7, б – щитового (Щ2).

3.2.2.2 На лицевой панели расположены следующие элементы управления и индикации.

Верхний цифровой индикатор красного цвета отображает:

- текущее значение установленной в параметре $\overline{LU1}$ величины;
- при программировании название параметра;
- в МЕНЮ надпись « \overline{EnU} ».

Нижний цифровой индикатор зеленого цвета отображает:

- текущее значение установленной в параметре $\overline{LU2}$ величины;
- при программировании значение параметра;
- в МЕНЮ название группы параметров.

Светодиод RS засвечивается на 1 секунду в момент обмена данными прибора по сети RS-485.

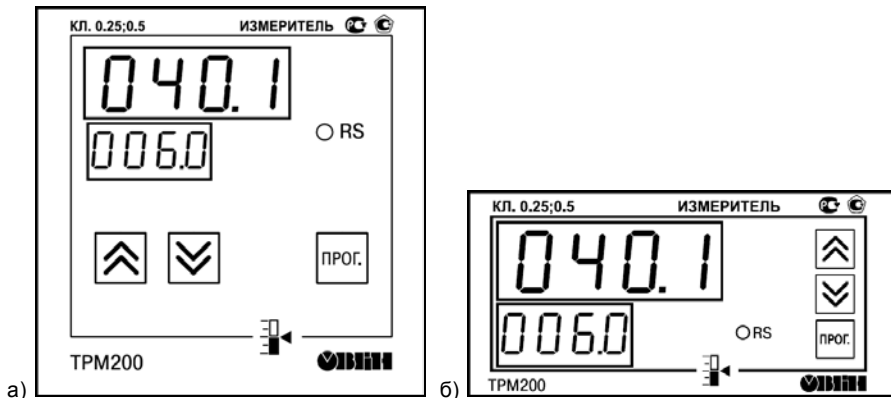


Рисунок 3.7

3.2.2.3 Кнопки, находящиеся на передней панели прибора, имеют следующее назначение:



– для увеличения значения программируемого параметра;



– для уменьшения значения программируемого параметра;



– для входа в меню программирования или для перехода к следующему параметру.

Для входа в специальные режимы работы прибора используются комбинации кнопок:



+



+



– для перехода к установке кодов доступа, на индикаторе получаем изображение:



+



– для сдвига отображаемого значения программируемого параметра вправо;



+



– для сдвига отображаемого значения программируемого параметра влево.

3.2.3 Режим индикации

При работе прибора на каждом из индикаторов может быть отображена одна из трех величин:

- измеренное значение с 1-го входа (P_{U1});
- измеренное значение со 2-го входа (P_{U2});
- разность измеренных значений ($dP_U = P_{U1} - P_{U2}$).

При вычислении разности прибор должен измерять одинаковые физические величины по обоим входам. Выбор отображаемой величины задается установкой параметра

- $\overline{LU1}$ – для верхнего (красного) индикатора;
- $\overline{LU2}$ – для нижнего (зеленого) индикатора.

4 Меры безопасности

4.1 По способу защиты от поражения электрическим током прибор соответствует классу 0 по ГОСТ 12.2.007.0-75.

4.2 При эксплуатации, техническом обслуживании и поверке необходимо соблюдать требования ГОСТ 12.3.019-80, «Правил эксплуатации электроустановок потребителей» и «Правил охраны труда при эксплуатации электроустановок потребителей».

4.3 На открытых контактах клеммника прибора при эксплуатации присутствует напряжение величиной до 250 В, опасное для человеческой жизни. Любые подключения к прибору и работы по его техническому обслуживанию производить только при отключенном питании прибора и исполнительных механизмов.

4.4 Не допускается попадание влаги на контакты выходного разъема и внутренние электроэлементы прибора. Запрещается использование прибора в агрессивных средах с содержанием в атмосфере кислот, щелочей, масел и т. п.

4.5 Подключение, регулировка и техобслуживание прибора должны производиться только квалифицированными специалистами, изучившими настоящее руководство по эксплуатации.

5 Монтаж прибора на объекте и подготовка к работе

5.1 Монтаж прибора

5.1.1 Подготовить на щите управления место для установки прибора в соответствии с Приложением А.

5.1.2 Установить прибор на щите управления, используя для его крепления монтажные элементы, входящие в комплект поставки прибора.

Установка приборов настенного крепления:

- 1) Закрепить кронштейн тремя винтами М4 на поверхности, предназначенной для установки прибора (см. Приложение А и рисунок 5.1, а).

Примечание. Винты для крепления кронштейна не входят в комплект поставки.

- 2) Зацепить крепежный уголок на задней стенке прибора за верхнюю кромку кронштейна (рисунок 5.1, б).
- 3) Прикрепить прибор к кронштейну винтом М4 х 35 из комплекта поставки (рисунок 5.1, в).

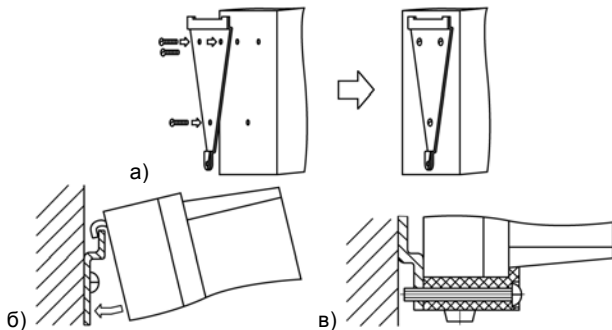


Рисунок 5.1 Монтаж прибора настенного исполнения

Установка приборов щитового крепления:

- 1) Вставить прибор в специально подготовленное отверстие на лицевой панели щита (см. Приложение А и рисунок 5.2, а).
- 2) Вставить фиксаторы из комплекта поставки в отверстия на боковых стенках прибора (рисунок 5.2, б).
- 3) С усилием завернуть винты M4 × 35 в отверстия каждого фиксатора так, чтобы прибор был плотно прижат к лицевой панели щита.

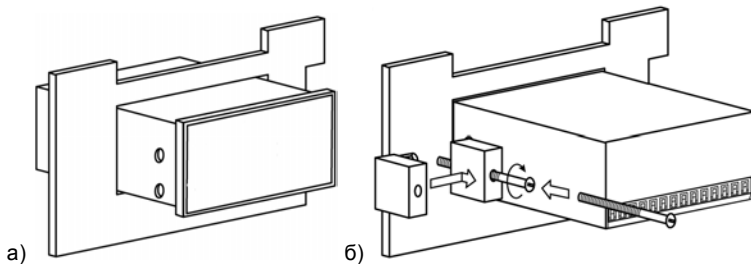


Рисунок 5.2 Монтаж прибора щитового исполнения

5.2 Монтаж внешних связей

5.2.1 Общие указания

Подготовить кабели для соединения прибора с датчиками, исполнительными механизмами и внешними устройствами, а также с источником питания 220 В 50 Гц. Для обеспечения надежности электрических соединений рекомендуется использовать кабели с медными многопроволочными жилами, концы которых перед подключением следует тщательно зачистить и облудить. Зачистку жил кабелей необходимо выполнять с таким расчетом, чтобы их оголенные концы после подключения к прибору не выступали за пределы клеммника. Сечение жил кабелей не должно превышать 1 мм².

В корпусах настенного крепления конические части уплотняющих втулок срезать таким образом, чтобы втулка плотно прилегала к поверхности кабеля.

Примечания

1) Кабельные вводы прибора рассчитаны на подключение кабелей с наружным диаметром от 6 до 12 мм.

2) Для уменьшения трения между резиновой поверхностью втулки и кабеля рекомендуется применять тальк, крахмал и т.д.

5.2.2 Указания по монтажу для уменьшения электромагнитных помех

5.2.2.1 При прокладке сигнальных линий, в том числе линий «прибор - датчик», их длину следует по возможности уменьшать и выделять их в самостоятельную трассу (или несколько трасс), располагая ее (или их) отдельно от силовых кабелей, а также от кабелей, создающих высокочастотные и импульсные помехи.

5.2.2.2 Обеспечить надежное экранирование сигнальных линий. В качестве экранов могут быть использованы как специальные кабели с экранирующими оплетками, так и заземленные стальные трубы подходящего диаметра. Экраны кабелей следует подключить к заземленному контакту в щите управления.

Рабочий спай ТП должен быть электрически изолирован от внешнего оборудования!

5.2.2.3 Прибор следует устанавливать в металлическом шкафу, внутри которого не должно быть установлено никакого силового оборудования. Корпус шкафа должен быть заземлен.

5.2.3 Указания по монтажу для уменьшения помех, возникающих в питающей сети

Подключение прибора следует производить к сетевому фидеру 220 В 50 Гц, не связанному с питанием мощного силового оборудования. Во внешней цепи рекомендуется установить выключатель питания, обеспечивающий отключение прибора от сети и плавкие предохранители на ток 0,5 А.

При монтаже системы, в которой работает прибор, следует учитывать правила организации эффективного заземления:

- все заземляющие линии прокладывать по схеме «звезда», при этом необходимо обеспечить хороший контакт с заземляемым элементом;
- заземляющие цепи должны быть выполнены как можно более толстыми проводниками.

5.2.3.3 Рекомендуется устанавливать фильтры сетевых помех в линиях питания прибора.

5.2.3.4 Рекомендуется устанавливать искрогасящие фильтры в линиях коммутации силового оборудования.

5.3 Подключение прибора

5.3.1 Общие указания

5.3.1.1 Подключение прибора производится по схеме, приведенной в Приложении В, соблюдая изложенную ниже последовательность действий:

- 1) произвести подключение прибора к источнику питания;
- 2) подключить линии связи «прибор – датчики» к первичным преобразователям;
- 3) подключить линии связи «прибор – датчики» к входам прибора.

5.3.1.2 Схема подключения датчиков к прибору приведены в приложении В. Параметры линии соединения прибора с датчиком приведены в таблице 5.1.

Таблица 5.1

Тип датчика	Длина линии, м, не более	Сопротивление линии, Ом, не более	Исполнение линии
Термопреобразователь сопротивления	100	15,0	Трехпроводная, провода равной длины и сечения
Термопара	20	100	Термоэлектродный кабель (компенсационный)
Унифицированный сигнал постоянного тока	100	100	Двухпроводная
Унифицированный сигнал постоянного напряжения	100	5,0	Двухпроводная

Внимание!

1) Клеммные соединители прибора, предназначенные для подключения сети питания и внешнего силового оборудования, рассчитаны на максимальное напряжение 250 В. Во избежание электрического пробоя или перекрытия изоляции подключение к контактам прибора источников напряжения выше указанного запрещается. Например, при работе в составе трехфазной сети 380/220 В недопустимо подключение к соответствующим контактам из группы 1-8 разных фаз напряжения питания.

2) Для защиты входных цепей прибора от возможного пробоя зарядами статического электричества накопленного на линиях связи «прибор – датчики» перед подключением к клеммнику прибора их жилы следует на 1-2 с соединить с винтом заземления щита.

5.3.2 Подключение датчиков

5.3.2.1 Подключение термопреобразователей сопротивления

В приборах ТРМ200 используется трехпроводная схема подключения ТС (R_t). К одному из выводов R_t подсоединяются два провода, а третий подключается к другому выводу R_t (см. рисунок В.1). Такая схема при соблюдении условий равенства сопротивлений всех трех проводов позволяет скомпенсировать их влияние на измерение температуры.

Термопреобразователи сопротивления могут подключаться к прибору и по двухпроводной схеме, но при этом отсутствует компенсация сопротивления соединительных проводов и поэтому может наблюдаться некоторая зависимость показаний прибора от колебаний температуры проводов. При использовании двухпроводной схемы необходимо при подготовке прибора к работе выполнить действия, указанные в Приложении Г.

5.3.2.2 Подключение термоэлектрических преобразователей (термопар)

В приборе предусмотрена схема автоматической компенсации температуры свободных концов ТП «холодного спая». Датчик температуры «холодного спая» установлен рядом с соединительным клеммником.

Подключение термопар к прибору должно производиться с помощью специальных компенсационных (термоэлектродных) проводов, изготовленных из тех же самых материалов, что и ТП. Допускается также использовать провода из металлов с термоэлектрическими характеристиками, которые в диапазоне температур от 0 до 100 °С аналогичны характеристикам материалов электродов ТП. При соединении компенсационных проводов с ТП и прибором необходимо соблюдать полярность (см. рисунок В.1). При нарушении указанных условий могут возникнуть значительные погрешности при измерении.

Во избежание влияния помех на измерительную часть прибора линию связи прибора с датчиком рекомендуется экранировать. В качестве экрана может быть использована заземленная стальная труба.

Внимание! Запрещается использовать термопары с неизолированным рабочим спаем.

5.3.2.3 Подключение датчиков, имеющих унифицированный выходной сигнал тока или напряжения

Схема подключения этих датчиков приведена в Приложении В, рисунок В1.

При подключении датчиков тока к ТРМ200 необходимо использовать внешний нагрузочный резистор, через который будет протекать ток нормирующего преобразователя, и падение напряжения на котором будет измерять прибор. Резистор должен быть прецизионным (типа С2-29В, С5-25 и т.п., мощностью не менее 0,25 Вт, сопротивлением $100 \text{ Ом} \pm 0,1 \%$) и высокостабильным во времени и по температуре (ТКС не хуже $25 \times 10^{-6} \times 1/^\circ\text{C}$). Для питания нормирующих преобразователей необходим дополнительный источник постоянного напряжения U_n . На рисунке 5.3 показаны схемы подключения датчиков с унифицированным выходным сигналом от 4 до 20 мА к приборам по двухпроводной линии. Значение напряжения U_n указывается в технических характеристиках нормирующего преобразователя и, как правило, лежит в диапазоне от 18 до 36 В.

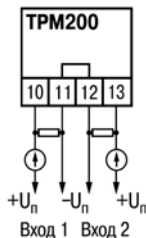


Рисунок 5.3

Во избежание влияния помех на измерительную часть прибора линию связи прибора с датчиком рекомендуется экранировать. В качестве экрана может быть использована заземленная стальная труба.

6 Эксплуатация

6.1 Общие сведения

6.1.1 При включении питания прибора засвечиваются все индикаторы на 2 с. После этого на верхнем цифровом индикаторе отображается входная величина первого канала измерения, на нижнем цифровом индикаторе – второго канала измерения.

6.1.2 При наличии некоторых неисправностей прибор выводит на верхний цифровой индикатор следующие сообщения:

- **Err.5** – ошибка на входе;
- **Er.БЧ** – ошибка процессора;
- **Er.Аd** – ошибки внутреннего преобразования.

Более подробное описание и способы устранения этих ошибок, а также другие неисправности приведены в прил. Д.

Ошибка на входе возникает при выходе измеряемой величины за допустимый диапазон измерения (см. таблицу 2.3) или при выходе из строя датчика (обрыв или короткое замыкание термопреобразователей сопротивления, обрыв термопары, обрыв или короткое замыкание датчика, оснащенного выходным сигналом тока 4...20 мА). В случае короткого замыкания термопары на индикаторе отображается температура «холодного спая», равная температуре выходного разъема прибора. В случае обрыва или замыкания датчика (или линий связи) с унифицированным выходным сигналом тока 0...5 мА, 0...20 мА на индикаторе отображается нижняя граница диапазона измерения (значение параметра **in.L1** или **in.L2**). После устранения неисправности работа прибора автоматически восстанавливается.

Внимание! При проверке исправности датчика и линии связи необходимо отключить прибор от сети питания. Во избежание выхода прибора из строя при «прозвонке» связей используйте измерительные устройства с напряжением питания, не превышающим 4,5 В, при более высоких напряжениях питания этих устройств отключение датчика от прибора обязательно.

6.2 Обмен данными по интерфейсу RS-485

6.2.1 Для работы по интерфейсу RS-485 следует выполнить соответствующие соединения (см. п. 3.1.5 и приложение В) и задать значения параметров сети (см. п. 7.6).

6.2.2 Для организации обмена данными в сети через интерфейс RS-485 необходим Мастер сети, основная функция которого – инициировать обмен данными между отправителем и получателем данных. В качестве Мастера сети можно использовать ПК с подключенным адаптером ОВЕН или приборы с интерфейсом RS-485, могущие выполнять функции Мастера сети (например, ПЛК и др.).

Прибор TPM200 может работать в режиме Slave по одному из трех протоколов обмена данными: ОВЕН, ModBus RTU или ModBus ASCII.

6.2.3 Работа с параметрами прибора по протоколу ОВЕН

Каждый параметр имеет имя, состоящее из латинских букв (до четырех), которые могут быть разделены точками, и название. Например: «Длина сетевого адреса **A.Len**», где «Длина сетевого адреса» – название, **A.Len** – имя.

Параметры прибора разделяются на две группы: программируемые и оперативные.

8.4.3.1 **Программируемые параметры** определяют настройку прибора. Их значения пользователь задает либо кнопками на лицевой панели прибора, либо через сетевой интерфейс с помощью программы Конфигуратор.

Программируемые параметры могут иметь также индекс – цифру, отличающую параметры однотипных элементов. Например, параметр «тип датчика» имеет имя **in.t**. Параметр **in.t** для Входа 1 имеет индекс 0, параметр **in.t** для Входа 2 – индекс 1. Индекс передается вместе со значением параметра.

Значения программируемых параметров хранятся в энергонезависимой памяти прибора и сохраняются при выключении питания.

6.2.3.2 **Оперативные параметры** – это данные, которые прибор получает или передает по сети RS-485. Оперативные параметры отражают текущее состояние системы.

Оперативные параметры индексируются через сетевой адрес. Например, TPM200 имеет два входа. Для считывания измеряемого значения с входа 1 следует прочитать значение параметра **PV** с сетевым адресом, заданным в параметре Addr, для считывания измеряемого значения с входа 2 – с сетевым адресом Addr +1.

6.2.3.3 С описанием сетевого протокола приборов ПО ОВЕН по RS-485 можно ознакомиться на сайте <http://www.owen.ru>. Там же можно бесплатно скачать программу-конфигуратор, OPC-сервер, драйвер для работы со SCADA-системой TRACE MODE; библиотеки WIN DLL.

Полный перечень параметров прибора и команд приведен в документе «Краткая инструкция по работе с TPM200 по интерфейсу RS-485».

6.2.4 Работа с параметрами прибора по протоколу ModBus

ModBus – открытый сетевой протокол, разработанный фирмой Modicon. С описанием протокола можно ознакомиться на сайте www.modbus-ida.org.

При работе по протоколу ModBus возможно выполнение функций, перечисленных в таблице 6.1.

6.2.4.1 Перечень регистров оперативных параметров прибора представлен в таблице 6.2.

Регистр STAT – регистр статуса, который показывает текущее состояние прибора, например наличие ошибки на входе.

Полный перечень регистров ModBus, описание битов STAT и типов данных приведено в документе «Краткая инструкция по работе с TPM200 по интерфейсу RS-485».

Таблица 6.1 – Перечень поддерживаемых функций Modbus

Функция (hex)	Действие	Примечание
03	Получение текущего значения одного или нескольких регистров	
10	Запись значений в несколько регистров	Устанавливается ограничение на запись только одного регистра
08	Диагностика. Получение данных о состоянии линии связи.	Поддерживается только код 00 – Вернуть запрос, который используется для проверки соединения между Master и Slave

Таблица 6.2 – Перечень оперативных параметров (Modbus)

Параметр Имя ОВЕН	Назначение	Адрес Modbus (hex)	Тип данных
STAT	Регистр статуса	0x0000	binary
		0x1008	binary
PV1	Измеренная величина на входе 1	0x0001	Signed Int16
		0x1009; 0x100A	Float32
PV2	Измеренная величина на входе 2	0x0002	Signed Int16
		0x100B; 0x100C	Float32

7 Программирование

7.1 Общие сведения

7.1.1 После первого включения и опробования прибора необходимо задать нужные значения программируемым параметрам.

Программируемые параметры задаются пользователем при программировании и сохраняются при отключении питания в энергонезависимой памяти.

7.1.2 Основные параметры прибора TPM200 объединены в 4 группы *LuṁP*, *Rdu*, *Luḷn* и *Ḷṁṅṅ*, составляющие меню прибора (рисунок 7.1). Полный список программируемых параметров приведен в приложении Б.

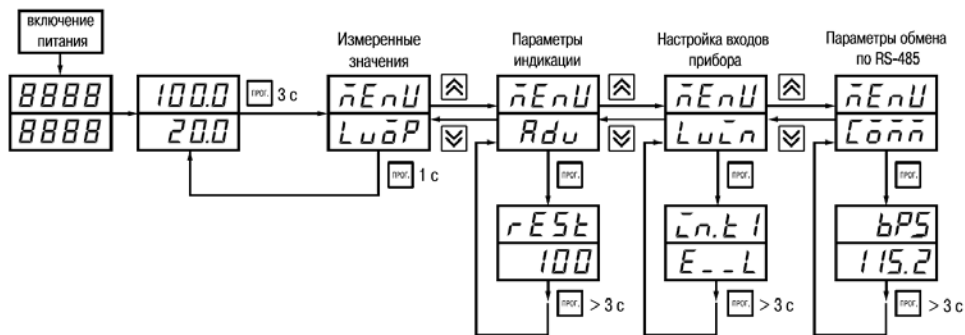


Рисунок 7.1





При включении питания на индикаторе видны параметры группы **LuōP**.


В группе **LuōP** находятся контролируемые величины.

В группе **Adu** находятся параметры настройки индикации.




В группе **LuL̄n** находятся параметры настройки входов прибора.

Параметры настройки интерфейса RS-485 расположены в группе **Loññ**.





7.1.3 Переход между заголовками групп меню осуществляется кнопками  (к следующему) и  (к предыдущему). Переход к первому параметру каждой группы осуществляется кратким нажатием кнопки  (~1 с), а возврат в заголовок группы (из любого параметра группы) – длительным (~3 с) нажатием кнопки .

Внимание! Новое значение параметра записывается в память, и прибор начинает работать с новыми значениями только после кратковременного нажатия кнопки  (т.е. при переходе к следующему параметру).

Для входа в специальные режимы работы прибора используются комбинации кнопок:

-  +  +  – для перехода к установке кодов доступа, на индикаторе получаем изображение:



-  +  – для сдвига отображаемого значения программируемого параметра, единицей измерения которого является температура, вправо;
-  +  – для сдвига отображаемого значения программируемого параметра, единицей измерения которого является температура, влево.

Прибор может автоматически переходить от программирования к индикации измеряемых величин через время, установленное в параметре $rEST$. При установке значения параметра $rEST$ равным OFF возврат к индикации измеряемой величины производится через меню программирования (см. п. 6).

7.1.4. Настройка индикации

Величины, отображаемые на индикаторе, определяются в параметрах $\bar{c}LU1$ и $\bar{c}LU2$. В параметре $\bar{c}LU1$ определяется величина, выводимая на верхний индикатор:

- $Pu1$ - измеренное значение с первого входа;
- $Pu2$ - измеренное значение со второго входа;
- dPu - разность измеренных значений $dPu = Pu1 - Pu2$.

В параметре $\bar{c}LU2$ определяется величина, выводимая на нижний индикатор.

7.2 Установка параметров входов прибора

Измерительные входы прибора описаны в разд. 3.1.3.

Для перехода к меню $LuOP$ следует нажать кнопку  и удерживать не менее 3 с.

7.2.1 Код типа датчика

Задать значения параметров $\bar{c}nt1$ и $\bar{c}nt2$ в соответствии с используемыми типами датчиков.

Коды термопреобразователей сопротивления начинаются с латинской строчной буквы r (resistor – сопротивление), после которой стоит значение W_{100} . Для датчиков с $R_0 = 100$ Ом в коде после буквы r стоит точка. Например, код $r.3B5$ соответствует датчику ТСП(Рt100) с $W_{100} = 1,3850$. Перед наименованием градуировки – типе (r_21 = ТСП(46П) гр. 21).

Коды термопар начинаются с прописной латинской буквы E (ЭДС), после которой стоит обозначение НСХ термопары. Например, E_{R2} соответствует термопаре ТВР(А-2). Коды датчи-

ков с выходным сигналом в виде тока и напряжения начинаются с букв **i** (ток) и **U** (напряжение), соответственно, после которых указаны границы диапазона выходного сигнала. Например, **U0_5** соответствует датчику с выходным сигналом постоянного тока 0...5 мА.

7.2.2 Установка диапазона измерения

Установка диапазона измерения описана в разд. 3.1.4.1.

При использовании датчиков с унифицированным выходным сигналом тока или напряжения необходимо провести настройку диапазона измерения, задав значения параметров:

- **dP I (dP2)** – положение десятичной точки;
- **in.L I (in.L2)** – нижняя граница диапазона измерения входа 1 (входа 2);
- **in.H I (in.H2)** – верхняя граница диапазона измерения входа 1 (входа 2).

Параметр «нижняя граница диапазона измерения» определяет, какое значение измеряемой величины будет выводиться на индикатор при минимальном уровне сигнала с датчика (например, 4 мА для датчика с выходным сигналом тока 4...20 мА).

Параметр «верхняя граница диапазона измерения» определяет, какое значение измеряемой величины будет выводиться на индикатор при максимальном уровне сигнала с датчика (например, 20 мА для датчика с выходным сигналом тока 4...20 мА или 1 В для датчика с выходным сигналом напряжения 0...1 В).

Параметр «положение десятичной точки» определяет количество знаков после запятой, которое будет выводиться на индикатор.

Примечание.

При использовании температурных датчиков эти параметры для программирования недоступны.

Значение параметра **dP** влияет на отображение измеренной величины и остальных параметров, имеющих те же единицы измерения, что и измеряемая величина.

Для получения более высокой разрешающей способности следует устанавливать большее значение **dP**. Например, для использования датчика давления с диапазоном 0...15 атмосфер

и выходным сигналом тока 0...20 мА наилучшие результаты могут быть получены следующими значениями параметров $\bar{c}_{n.L} = 0.00$ и $\bar{c}_{n.H} = 15.00$ при $dP = 2$.

7.2.3 Коррекция измерительной характеристики

Коррекция измерений, осуществляемая прибором, описана в п. 3.1.4.3.

Задать параметры **SH** – сдвиг измерительной характеристики, **PI** – наклон измерительной характеристики.

Внимание!

1. Необходимость установки коррекции измерения выявляется после проведения поверки используемых датчика и прибора.

2. При подключении термопреобразователя сопротивления по двухпроводной линии параметр **SH** задавать обязательно. Определение значения параметра **SH** производится по методике, приведенной в прил. Г.

7.2.4 Установка точности вывода температуры

При использовании датчиков термосопротивления или термопар возможно установить желаемую точность отображения измеренной температуры на индикаторе. Для этого необходимо задать параметры $dPt1$, $dPt2$.

Примечание. При использовании датчиков с унифицированным сигналом эти параметры для

программирования не доступны.

При работе с температурами выше 1000 °С рекомендуется устанавливать значение параметров равное 0. При работе с температурами ниже 1000 °С рекомендуется устанавливать значение параметров равное 1.

ВНИМАНИЕ! При вычислении разности $\Delta T = T1 - T2$ при различных значениях $dPt1$ и $dPt2$ значение ΔT отображается с точностью, определенной в параметре $dPt1$.

7.3 Установка параметров цифрового фильтра

Параметры цифрового фильтра описаны в п. 3.1.4.4.

7.3.1 Установить параметры цифрового фильтра: Fb – полосу фильтра и $\bar{c}nF$ – постоянную времени фильтра.

7.3.2 Значение $\bar{c}nF$ допускается устанавливать в диапазоне 1...999 с, при $\bar{c}nF = OFF$ фильтрация методом экспоненциального сглаживания отсутствует.

Значение полосы фильтра устанавливается в диапазоне 0...9999 °C/с. При $Fb = 0$ «фильтрация единичных помех» отсутствует.

7.4 Защита от несанкционированного доступа

Для защиты от нежелательных изменений программируемых параметров существуют три параметра секретности $oAPt$, $yAPt$ и $EdPt$, реализующих защиту по схеме «ИЛИ». Доступ к этим параметрам осуществляется через код доступа $PASS = 100$.

Примечание. Независимо от значений параметров $oAPt$ и $yAPt$, параметры прибора могут быть изменены с помощью управляющего устройства в сети RS-485 (с помощью компьютера).

7.4.1 Защита отдельных параметров от просмотра и изменений

Каждый параметр прибора TPM200 имеет атрибут изменяемости, установка которого производится посредством компьютера через интерфейс RS-485. Атрибут изменяемости может принимать два значения: изменяемый и неизменяемый.

Параметр $EdPt$, находящийся в группе $SECr$, управляет возможностью просмотра и изменения параметров с учетом установленных пользователем атрибутов. При установке $EdPt$ в значении \bar{on} все параметры, в которых атрибут изменяемости принимает значение неизменяемый, становятся невидимыми. При установке $EdPt$ в значение OFF все параметры, независимо от значения атрибута изменяемости, будут видимыми.

Если в группе все параметры невидимы, то вся группа становится невидимой.

7.4.2 Запрет доступа к параметрам

Пользователь может запретить доступ к параметрам с лицевой панели, т.е. параметры не появляются на индикаторе. Запрет доступа к определенным программируемым параметрам или их группам устанавливается заданием соответствующего значения параметра **APt**, см. Приложение Б.

7.4.3 Запрет записи значения уставок и других параметров

В параметре **UPt** устанавливается запрет записи значений программируемых параметров. При этом имеется возможность просмотра ранее установленных значений.

7.5 Восстановление заводских установок

В приборе имеется функция восстановления значений параметров, установленных на заводе-изготовителе (см. Приложение Б, графа «Заводская установка»). Для этого необходимо отключить прибор от сети КАК МИНИМУМ на 1 мин, и далее, одновременно удерживая кнопки



и включить питание прибора. При появлении на верхнем индикаторе [- - -] – отпустить кнопки. Заводские установки восстановлены.

7.6 Настройка обмена данными через интерфейс RS-485

Настройка обмена данными осуществляется параметрами группы **Сблн**:

- **Prōt** – протокол обмена данными (ОВЕН, ModBus-RTU, ModBus-ASCII);
- **bPS** – скорость обмена в сети; допустимые значения – 2400, 4800, 9600, 14400, 19200, 28800, 38400, 57600, 115200 бит/с;
- **Rddr** – базовый адрес прибора (от 0 до 2047);
- **RLEn** – длина сетевого адреса (8 или 11 бит);
- **rSdl** – задержка ответа прибора по RS-485 (от 1 до 45 мс).

Прибор имеет также следующие фиксированные параметры обмена, не отображаемые на индикаторе (см. таблицу 7.2).

Таблица 7.2

Параметр	Имя	Протокол		
		ОВЕН	ModBus RTU	ModBus ASCII
Количество стоп-бит	Sbct	1	2	2
Длина слова данных	LEn	8 бит	8 бит	7 бит
Контроль четности	Prty	нет	нет	нет

Внимание! Новые значения параметров обмена вступают в силу только после перезапуска прибора (после снятия и затем подачи питания) или перезапуска по RS-485.

8 Техническое обслуживание

8.1 Обслуживание ТРМ200 при эксплуатации состоит из технического осмотра прибора.

При выполнении работ по техническому обслуживанию прибора соблюдать меры безопасности, изложенные в разделе 4.

8.2 Технический осмотр прибора должен проводиться не реже одного раза в шесть месяцев и включать в себя выполнение следующих операций:

- очистка корпуса прибора, а также его клеммников от пыли, грязи и посторонних предметов;
- проверка качества крепления прибора к щиту управления;
- проверка надежности подключения внешних связей к клеммникам.

Обнаруженные при осмотре недостатки следует немедленно устранить.

8.3 Проверка метрологических характеристик ТРМ200 должна производиться не реже одного раза в 3 года по методике МИ 3067-2007.

9 Маркировка и упаковка

9.1 Маркировка прибора

На прибор наносятся:

- наименование предприятия-изготовителя;
- обозначение прибора в соответствии с ТУ;
- обозначение класса точности;
- изображение знака утверждения типа СИ;
- изображение знака соответствия государственным стандартам;
- обозначение напряжения и частоты питания;
- год его выпуска;
- штрих, код с информацией о приборе.

9.2 Упаковка прибора производится в соответствии с ГОСТ 23170. Тип упаковочной тары – потребительская, выполненная из гофрированного картона.

9.3 Упаковка изделий при пересылке почтой по ГОСТ 9181-74.

10 Гарантийные обязательства

10.1 Изготовитель гарантирует соответствие прибора ТУ при соблюдении условий эксплуатации, транспортирования, хранения и монтажа.

10.2 Гарантийный срок эксплуатации – 24 месяца со дня продажи.

10.3 В случае выхода прибора из строя в течение гарантийного срока при соблюдении пользователем условий эксплуатации, транспортирования, хранения и монтажа предприятие, изготовитель обязуется осуществить его бесплатный ремонт или замену.

10.4 В случае необходимости гарантийного и постгарантийного ремонта продукции пользователь может обратиться в любой из региональных сервисных центров, адреса которых приведены на сайте компании: www.owep.ru и в гарантийном талоне.

Внимание!

- 1) Гарантийный талон не действителен без даты продажи и штампа продавца.
- 2) Крепежные элементы компакт-диск с программным обеспечением и данное руководство вкладывать в коробку не нужно.

Приложение А. Габаритные чертежи

(справочное)

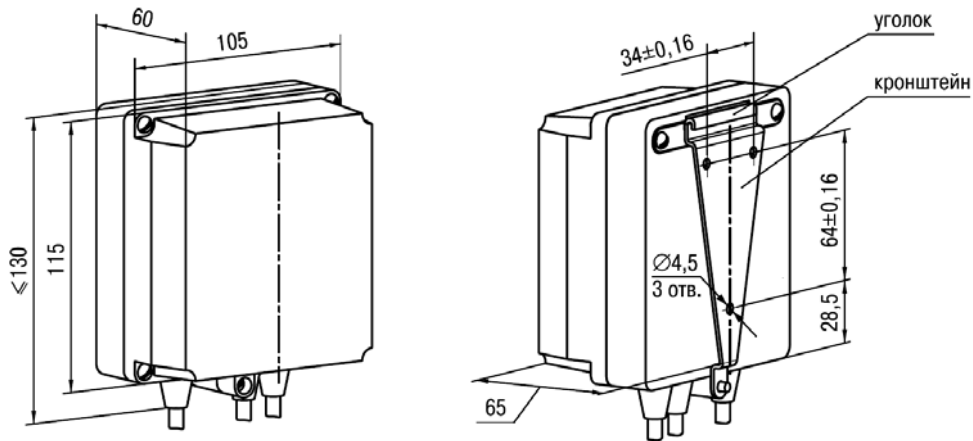


Рисунок А.1 – Прибор настенного крепления Н

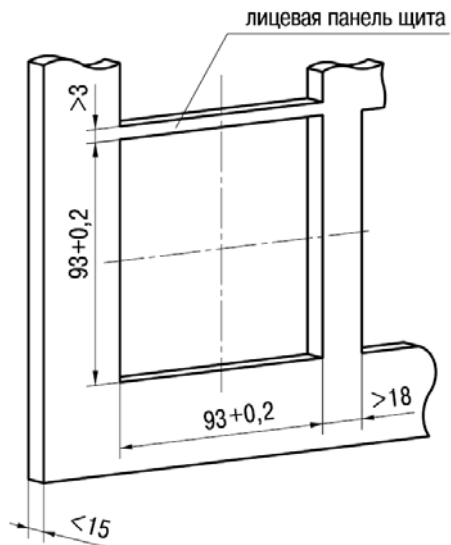
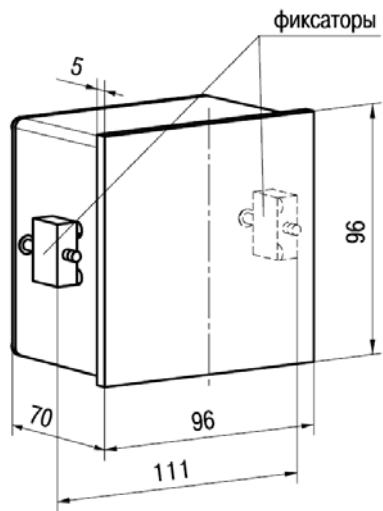


Рисунок А.2 – Прибор щитового крепления Щ1

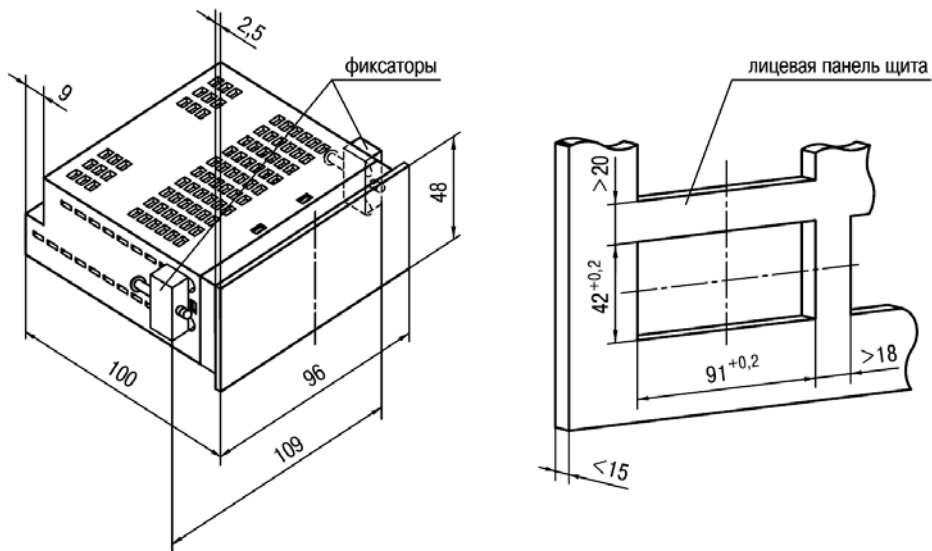


Рисунок А.3 – Прибор щитового крепления Щ2

Приложение Б. Программируемые параметры

(справочное)

Таблица Б.1 – Программируемые параметры

Обозначение	Название	Допустимые значения	Комментарии	Заводская установка
1	2	3	4	5
Группа <i>LCn</i>. Настройка входов прибора				
<i>in.t1</i> (in.t1)	Тип датчика	<i>r.385</i>	ТСП 50П с $W_{100} = 1,3850$	<i>E..L</i>
		<i>r.385</i>	ТСП 100П с $W_{100} = 1,3850$	
		<i>r.391</i>	ТСП 50П с $W_{100} = 1,3910$	
		<i>r.391</i>	ТСП 100П с $W_{100} = 1,3910$	
		<i>r.421</i>	ТСП с $R_0 = 46$ и $W_{100} = 1,3910$	
		<i>r.426</i>	ТСМ 50М с $W_{100} = 1,4260$	
		<i>r.426</i>	ТСМ 100М с $W_{100} = 1,4260$	
		<i>r.427</i>	ТСМ с $R_0 = 53$ и $W_{100} = 1,4260$	
		<i>r.428</i>	ТСМ 50М с $W_{100} = 1,4280$	
		<i>r.428</i>	ТСМ 100М с $W_{100} = 1,4280$	
		<i>E.A1</i>	TBP (A-1)	
		<i>E.A2</i>	TBP (A-2)	

Таблица Б.1 – Продолжение

1	2	3	4	5	
		<i>E_АЗ</i>	ТВР (А-3)	<i>E_L</i>	
		<i>E_b</i>	ТПР (В)		
		<i>E_J</i>	ТЖК (J)		
		<i>E_K</i>	ТХА (К)		
		<i>E_L</i>	ТХК (L)		
		<i>E_n</i>	ТНН (N)		
		<i>E_r</i>	ТПП (R)		
		<i>E_S</i>	ТПП (S)		
		<i>E_t</i>	ТМК (T)		
		<i>IO_5</i>	тока от 0 до 5 мА		
		<i>IO_20</i>	тока от 0 до 20 мА		
		<i>IO_420</i>	тока от 4 до 20 мА		
		<i>U-50</i>	напряжения от – 50 до 50 мВ		
		<i>UO_1</i>	напряжения от 0 до 1 В		
<i>dPt 1</i> (dPt1)	Точность вывода температуры 1-го канала измерения	0,1	Задаёт число знаков после запятой при отображении температуры на индикаторе	/	

Таблица Б.1 – Продолжение

1	2	3	4	5
$dP I$ (dP1)	Положение десятичной точки для входа 1	0; 1; 2; 3	Задаёт число знаков после запятой при отображении измеряемой величины входа 1	1
$\bar{in}.L I$ (in.L1)	Нижняя граница диапазона измерения на входе 1	-1999... 9999	Задаёт значение физической величины, соответствующей нижнему пределу выходного сигнала датчика с учетом знач. параметра $dP L I$	0.0
$\bar{in}.H$ (in.H1)	Верхняя граница диапазона измерения на входе 1	-1999... 9999	Задаёт значение физической величины соответствующей верхней границе диапазона измерения датчика датчика с учетом знач. параметра $dP I$	100.0
$Sqr I$ (Sqr1)	Вычислитель квадратного корня	ON OFF	включен выключен	OFF
$SH I$ (SH1)	Сдвиг характеристики датчика для вх. 1 ¹⁾	-500... 500	Прибавляется к измеренному значению, [ед. изм.]	0.0
$KU I$ (KU1)	Наклон характеристики датчика для входа 1	0,500... 2,000	Умножается на измеренное значение	1.000

Таблица Б.1 – Продолжение

1	2	3	4	5
$Fb1$ (Fb1)	Полоса цифрового фильтра 1 ¹⁾	0... 9999	[ед. изм.]	0.0
$\bar{c}nF1$ (inF1)	Постоянная времени цифрового фильтра 1	1... 999 oFF	[с] экспоненциальный фильтр отключен	$\bar{d}FF$
$\bar{c}LU1$ (iLU1)	Величина, отображаемая на верхнем индикаторе	P_{U1} P_{U2} dP_U	текущее значение, измеренное на вх. 1 текущее значение, измеренное на вх. 2 разность значений 1 и 2 входах	P_U1
$\bar{c}nt2$ (in.t2)	Тип датчика для вх. 2		Аналогично параметру $\bar{c}nt1$	E_L
$dPt2$ (dPt2)	Точность вывода температуры 2-го канала измерения	0 или 1	Задаёт число знаков после запятой при отображении температуры на индикаторе	1
$dP2$ (dP2)	Положение десятичной точки для входа 2	0; 1; 2; 3	Число знаков после запятой при отображении измеряемой величины входа 2	1
$\bar{c}nL2$ (in.L2)	Нижняя граница диапазона измерения на входе 2 ²⁾	-1999... 9999	Значение физической величины, соответствующей нижнему пределу выходного сигнала датчика с учетом значения $dP2$	0.0

Таблица Б.1 – Продолжение

1	2	3	4	5
$\bar{L}n.H2$ (in.H2)	Верхняя граница диапазона измерения на входе 2	-1999... 9999	Задаёт значение физической величины соответствующей верхней границе диапазона измерения датчика, с учетом значения $dP2$	100.0
$Sqr2$ (Sqr2)	Вычислитель квадратного корня для входа 2	$\bar{\delta n}$ δFF	включен выключен	δFF
$SH2$ (SH2)	Сдвиг характеристики датчика для вх 2 ²⁾	-500... 500	Прибавляется к измеренному значению, [ед. изм.]	0.0
$KU2$ (KU2)	Наклон характеристики датчика для входа 2	0,500... 2,000	Умножается на измеренное значение	1.000
$Fb2$ (Fb2)	Полоса цифрового фильтра 2 ²⁾	0... 9999	[ед. изм.]	0.0
$\bar{L}nF2$ (inF2)	Постоянная времени цифрового фильтра 2	1... 999 δFF	[с] экспоненциальный фильтр отключен	δFF
$\bar{L}LU2$ (iLU2)	Величина, отображаемая на нижнем индикаторе	$P_U 1 (P_U 2)$ dP_U	текущее значение, измеренное на входе 1 (на входе 2) разность значений 1 и 2 входа	$P_U 2$

Таблица Б.1 – Продолжение

1	2	3	4	5
Группа <i>Rdu</i>. Параметры индикации				
<i>rEST</i> (rEST)	Время выхода из программирования	5... 99 <i>oFF</i>	[с]. Время, по истечении которого прибор возвращается к индикации 1-го параметра группы <i>LuoP</i> Автоматического возврата к индикации не происходит	<i>oFF</i>
Группа <i>Loon</i>. Параметры обмена по RS-485				
<i>bPS</i> (bPS)	Скорость обмена данными	2400, 4800, 9600, 14400, 19200, 28800, 38400, 57600, 115200.	[бит/с] Должна соответствовать скорости обмена, установленной в сети	<i>115.2</i>
<i>ALEn</i> (A.LEn)	Длина сетевого адреса	8 или 11	[бит]	<i>8b</i>
<i>Addr</i> (Addr)	Базовый адрес прибора	0... 2047	Запрещается устанавливать одинаковые номера нескольким приборам в одной шине	<i>0</i>
<i>LEn</i> ³⁾ (LEn)	Длина слова данных	7, 8	[бит]	8
<i>PrtY</i> ³⁾ (PrtY)	Контроль четности	<i>noNE</i>	нет	<i>noNE</i>

Таблица Б.1 – Продолжение

1	2	3	4	5
$SbL\tau$ ³⁾ (Sbit)	Количество стоп-битов в посылке	1, 2		1
$rSdL$ (rSdL)	Задержка ответа от прибора	1... 45	[мс]	20
Блокировка кнопок и защита параметров (вход по коду $PASS = 100$)⁴⁾				
$\bar{o}APt$ (oAPt)	Защита параметров от просмотра	0, 1	Разрешен (0) или запрещен (1) доступ ко всем параметрам	$\bar{0}$
$\bar{u}tPt$ (WtPt)	Защита параметров от изменения	0, 1	Разрешен (0) или запрещен (1) доступ ко всем параметрам	$\bar{0}$
$\bar{E}dPt$ (EdPt)	Защита отдельных параметров от просмотра и изменений	$\bar{o}FF$ $\bar{o}n$	Выключена Включена	$\bar{o}FF$

Примечания

- 1) Параметры отображаются с десятичной точкой, положение которой определяется параметром $dP l$.
- 2) Параметры отображаются с десятичной точкой, положение которой определяется параметром $dP2$.
- 3) Неизменяемые параметры, не отображаемые на индикаторе.
- 4) По интерфейсу RS-485 возможно изменение значения параметров при любых $\bar{o}APt$, $\bar{u}tPt$.

Приложение В. Схемы подключения

(справочное)

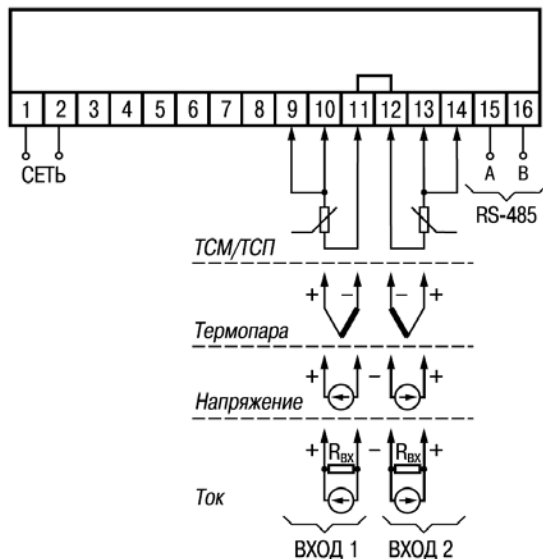


Рисунок В.1 – Общая схема подключения TRM200

Приложение Г. Схемы подключения термопреобразователей сопротивления к ТРМ200 по двухпроводной схеме

(справочное)

Г1 Подключение термопреобразователя к прибору по двухпроводной схеме производится в случае невозможности использования трехпроводной схемы, например при использовании ранее проложенных монтажных трасс. При таком соединении показания прибора будут зависеть от изменения сопротивления проводов линии связи «датчики - прибор», происходящего под воздействием температуры окружающего воздуха.

Г2 Перед началом работы установить перемычки между контактами 9, 10 (для 1-го входа) и 13, 14 (для 2-го входа) выходного разъема прибора, а двухпроводную линию подключить соответственно к контактам 9, 11 и 12, 14.

Г3 Подключить к противоположным от прибора концам линии связи «датчик, прибор» вместо термопреобразователя магазин сопротивлений с классом точности не хуже 0,05 (например Р4831).

Г4 Установить на магазине значение, равное сопротивлению термопреобразователя при температуре 0°C (50 или 100 Ом, в зависимости от типа датчика).

Г5 Подать на прибор питание и через 15...20 с по показаниям цифрового индикатора определить величину отклонения температуры от 0°C для каждого канала измерения.

Г6 Ввести в память прибора значение параметров «сдвиг характеристики» **SH1 (SH2)** для каждого канала, равное по величине показаниям прибора, но взятое с противоположным знаком.

Г7 Проверить правильность коррекции, для чего не изменяя значения сопротивлений, ления на магазине, перевести прибор в режим измерения температуры и убедиться, что при этом его показания равны $0 \pm 0,2^\circ\text{C}$.

Г8 Отключить питание от прибора, отсоединить линию связи от магазина сопротивлений и подключить ее к термопреобразователю.

Г9 После выполнения указанных действий прибор готов к дальнейшей работе.

Приложение Д. Возможные неисправности и способы их устранения

(справочное)

Таблица Д.1

Проявление	Возможная причина	Способ устранения
1	2	3
На индикаторе в режиме РАБОТА при подключенном датчике отображается <i>Err.5</i>	Неисправность датчика	Замена датчика
	Обрыв или короткое замыкание линии связи «датчик-прибор»	Устранение причины неисправности
	Неверный код типа датчика	Установить код, соответствующий используемому датчику
	Неверно произведено подключение по 2-х проводной схеме соединения прибора с датчиком	Установить перемычку между клеммами 9-10 для первого канала и 13-14 для второго канала
	Неверное подключение датчика к прибору	Проверить по РЭ схему подключения прибора и датчиков
На индикаторе в режиме РАБОТА при подключенном датчике отображается <i>JJJJ</i>	Измеренная величина или разность величин превышает значение 999.9 и не может быть отображена на 4-х разрядном индикаторе с точностью 0,1 °С	Установить параметр $dPt1$ ($dPt2$) в значение 0

Таблица Д.1 – Продолжение

1	2	3
На индикаторе в режиме РАБОТА отображается <i>CCCC</i>	Измеренная величина или разность величин меньше значения -199.9 и не может быть отображена на 4-х разрядном индикаторе с точностью 0,1 °С	Установить параметр <i>dPt 1 (dPt2)</i> в значение 0.
Значение температуры в режиме РАБОТА на индикаторе не соответствует реальной	Неверный код типа датчика	Установить код, соответствующий используемому датчику
	Введено неверное значение параметров «сдвиг характеристики» и «наклон характеристики»	Установить необходимые значения параметров <i>SH 1 (SH2)</i> , <i>PU 1 (PU2)</i> . Если коррекция не нужна, установить 0.0 и 1.000, соответственно.
	Используется 2-х проводная схема соединения прибора с датчиком	Воспользоваться рекомендациями Приложении Г РЭ
	Действие электромагнитных помех	Экранировать линию связи датчика с прибором, экран заземлить в одной точке
На индикаторе при наличии токового сигнала отображаются нули	Неверное подключение датчика к прибору	Уточнить в РЭ схему подключения датчика

Таблица Д.1 – Окончание

1	2	3
Нельзя изменить параметры любых групп	Выставлена защита от изменения уставок	Задать: $\overline{\Delta P P L} = 0$ $\underline{\Delta P P L} = 0$

Примечания

- 1) Если неисправность или предположительная причина в таблице не указаны, прибор следует доставить в ремонт.
- 2) В скобках в 3-й графе таблицы приведены значения параметров для 2-го канала.

Приложение Ж. Юстировка

(справочное)

Ж.1 Общие указания

Ж.1.1 Юстировка ТРМ200 заключается в проведении ряда операций, обеспечивающих восстановление его метрологических характеристик в случае изменения их в ходе длительной эксплуатации прибора.

Внимание! Необходимость проведения юстировки определяется по результатам поверки прибора только квалифицированными специалистами метрологических служб, осуществляющих эту поверку.

Методика юстировки зависит от типа используемого датчика.

Ж.1.2 Для проведения юстировки на вход прибора подается эталонный сигнал. Источники эталонных сигналов, их значения, а также тип схемы подключения, зависящей от используемого датчика, приведены в таблице Ж.1.

Ж.1.3 Во время юстировки прибор вычисляет отношение между поступившим входным сигналом и сигналом соответствующих опорных точек схемы, называемое коэффициентом юстировки.

Ж.1.4 При проведении юстировки происходит определение коэффициентов юстировки измерительной характеристики того типа датчика, код которого установлен на текущий момент в параметре $in.t1(\overline{L_n.t2})$. Вычисленные значения коэффициентов юстировки записываются в энергонезависимую память и используются как базовые при выполнении всех дальнейших измерений с данным типом датчика.

Таблица Ж.1






Тип датчика	Источник эталонного сигнала	Значение сигнала	Схема подключения
1	2	3	4
Термопреобразователь сопротивления ТСМ100, ТСП100	Магазин сопротивлений Р4831	100 Ом	Рисунок Ж.1
Термопреобразователь сопротивления ТСМ50, ТСП50	Магазин сопротивлений Р4831	50 Ом	
Термопреобразователь сопротивления ТСМ гр.23	Магазин сопротивлений Р4831	53 Ом	
Термопреобразователь сопротивления ТСП гр.21	Магазин сопротивлений Р4831	46 Ом	
Термопара ТХК(L), ТХА(К) ТЖК(J), ТНН(N)	Дифференциальный вольтметр В1-12 в режиме калибратора напряжения	40,299 мВ	Рисунок Ж.2
Термопара ТВР(A), ТПП(S), ТПП(R), ТМК(T)		20,146 мВ	
Термопара ТПР(B)		10,073 мВ	
Сигнал постоянного тока от 0 до 20 мА, от 4 до 20 мА	Дифференциальный вольтметр В1-12 в режиме калибратора тока	20 мА	Рисунок Ж.3
Сигнал постоянного тока от 0 до 5 мА		5 мА	

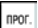


Таблица Ж.1 – Окончание


1	2	3	4
Сигнал постоянного напряжения от 0 до 1 В	Дифференциальный вольтметр В1-12 в режиме калибратора напряжения	1 В	Рисунок Ж.2
Сигнал постоянного напряжения от – 50 до 50 мВ		50 мВ	

Ж.2 Процедура вычисления коэффициентов юстировки

Ж.2.1 Вычисление коэффициентов юстировки производится при изменении значений программируемых параметров в группе **CLb**.

Доступ к группе параметров юстировки осуществляется через код **104**. Нажать одновременно  +  +  и удерживать до появления **PASS**. Кнопками ,  установить код **104**.

Ж.2.2 После набора кода нажать . Кнопками  и  перейти к параметру «Юстировка наклона измерительной характеристики входа 1» **CLb1** или «Юстировка наклона измерительной характеристики входа 2» **CLb2** в зависимости от того, юстировка какого измерительного входа производится в текущий момент.

Ж.2.3 Установить значение этого параметра в **rUn** (запуск юстировки) и нажать . В течение 2 с прибор производит измерение эталонных сигналов, подключенных ко входу.

Ж.2.4 При получении правильного результата юстировки на индикаторе отображается значение параметра **CLb1 (CLb2) = StOP**, а для ТП значение параметра «Юстировка схемы компенсации температуры свободных концов ТП» **CLb5 = StOP**.

При получении неправильных результатов на индикаторе появляется свидетельствующее об ошибке юстировки значение параметра $CLb / (CLb2) = ErL$.

Причинами ошибки юстировки может быть неправильное подключение источника эталонного сигнала к прибору, неправильное значение эталонного сигнала, а также неисправность прибора.

Ж.2.5 После устранения причины появления сообщения об ошибке юстировки еще раз провести юстировку, повторив п. Ж.2.3.

Ж.3 Юстировка прибора для работы с ТС

Ж.3.1 Подключить ко входу прибора вместо датчика магазин сопротивлений типа P4831 (или подобный ему с классом точности не хуже 0,05). Соединение прибора с магазином производится по трехпроводной схеме подключения, см. рисунок Ж.1. Сопротивления проводов линии должны отличаться не более чем на 0,05 %.

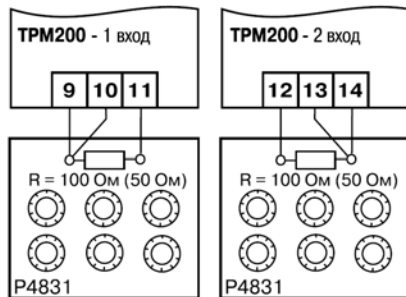


Рисунок Ж.1

Ж.3.2 Включить питание прибора и установить тип датчика (параметр $\bar{c}n.t / (\bar{c}n.t2)$), соответствующий используемому типу первичного преобразователя.

Установить на магазине значение сопротивления в соответствии с таблицей Ж.1.

Перевести прибор в режим измерения входной величины и через 5-10 с проконтролировать показания прибора: они должны быть равны $(0,0 \pm 0,2) ^\circ\text{C}$.

Ж.3.3 Если абсолютная погрешность измерения в этой точке превышает $0,2 ^\circ\text{C}$ – выполнить операции, указанные в п. Ж.3.4 и Ж.3.5.

Ж.3.4 Произвести юстировку прибора, выполняя действия в порядке и последовательности, приведенных в разд. Ж.2.

Ж.3.5 Произвести проверку результатов юстировки, проконтролировав в режиме РАБОТА показания верхнего цифрового индикатора, которые должны быть равны $(0,0 \pm 0,2) ^\circ\text{C}$.

Ж.3.6 Выключить питание прибора и отключить от него магазин сопротивлений.

Ж.4 Юстировка прибора для работы с термопарами

Ж.4.1 Подключить ко входу прибора вместо датчика дифференциальный вольтметр В1-12 в режиме калибратора напряжения, или аналогичный ему источник эталонного напряжения с классом точности не хуже 0,05. Соединение прибора с калибратором выполнять по схеме, приведенной на рисунке Ж.2, с соблюдением полярности подключения.

Ж.4.2 Включить питание прибора и установить тип датчика (параметр $\bar{c}n.t / (\bar{c}n.t2)$), соответствующий используемому типу первичного преобразователя. Установить на выходе вольтметра В1-12 напряжение, соответствующее типу используемого датчика, см. таблицу Ж.1. Выключить схему компенсации температуры свободных концов, установив в параметре $\bar{y}z\bar{c}$ значение $\bar{o}ff$. Параметр отключения схемы компенсации температуры свободных концов ТП $\bar{y}z\bar{c}$ находится в группе параметров юстировки, доступ к которой осуществляется через код $\bar{i}04$.



Рисунок Ж.2

Перевести прибор в режим РАБОТА и через от 5 до 10 с проконтролировать показания прибора. Эти показания при работе с термпарой должны быть равны следующим значениям:

ТХК(L) – $500,0 \pm 2,0^{\circ}\text{C}$;
 ТПР (В) – $1498 \pm 4^{\circ}\text{C}$;
 ТВР(А-2) – $1256 \pm 4^{\circ}\text{C}$;
 ТВР(А-3) – $1281 \pm 4^{\circ}\text{C}$

ТЖК(Ж) – $718,6 \pm 2,0^{\circ}\text{C}$;
 ТХА(К) – $975,0 \pm 2,0^{\circ}\text{C}$;
 ТНН(Н) – $1105 \pm 2^{\circ}\text{C}$;

ТВР(А-1) – $1269 \pm 4^{\circ}\text{C}$;
 ТПП(Р) – $1694 \pm 4^{\circ}\text{C}$;
 ТМК (Т) – $388 \pm 4^{\circ}\text{C}$;

Примечание. Для термопары ТПП(S) правильность выполнения измерения контролируется при подаче на вход прибора эталонного напряжения 15,00 мВ. При этом показания прибора должны составлять $(1452 \pm 4) ^\circ\text{C}$.

Если погрешность измерения в этой точке превышает приведенную в п. Ж.4.2 величину, выполнить операции, указанные в п. Ж.4.3 и Ж.4.4. Если погрешность не превышает приведенных выше значений, юстировка не требуется.

Ж.4.3 Произвести юстировку прибора, выполняя действия в порядке и последовательности, приведенных в разд. Ж.2.

Ж.4.4 Произвести проверку результатов юстировки, проконтролировав в режиме РАБОТА показания верхнего цифрового индикатора, которые должны быть равны значениям, указанным в п. Ж.4.2.

Внимание! При выполнении работ по п.п. Ж.4.2 - Ж.4.4 выходное напряжение калибратора должно оставаться неизменным и равным значению, заданному в п. Ж.4.2.

Ж.4.5 Если погрешность измерения в этой точке превышает приведенную в п. Ж.4.2 величину, повторно выполнить операции, указанные в п.п. Ж.4.3 и Ж.4.4.

Ж.4.6 Выключить питание прибора и отключить от входа прибора вольтметр В1-12.

Ж.5 Юстировка прибора для работы с датчиками с выходным сигналом постоянного тока

Ж.5.1 Подключить ко входу прибора вместо датчика дифференциальный вольтметр В1-12 в режиме калибратора тока, или аналогичный ему источник эталонного постоянного тока с классом точности не хуже 0,05. Соединение прибора с В1-12 выполнять по схеме, приведенной на рисунке Ж.3, с соблюдением полярности подключения.

Тип используемого резистора С2-29 В, сопротивление $100 \text{ Ом} \pm 0,05 \%$.

Ж.5.2 Включить питание прибора и установить тип датчика (в параметре $\bar{c}n.t1(\bar{c}n.t2)$), соответствующий используемому типу первичного преобразователя. Установить в параметре $\bar{c}n.L1(\bar{c}n.L2)$ значение 0,0, а в параметре $\bar{c}n.H1(\bar{c}n.H2)$ значение 100,0.



Рисунок Ж.3 ($R_{\text{вх}} = 100 \text{ Ом} \pm 0,1\%$)

Задать на выходе В1-12 значение тока, соответствующее типу установленного датчика (таблица Ж.1).

Перевести прибор в режим измерения входной величины и через от 5 до 10 с проконтролировать показания прибора. Эти показания должны быть равны $(100,0 \pm 0,2) \%$. Если погрешность измерения в этой точке превышает приведенное значение, выполнить операции, указанные в п.п. Ж.5.3. и Ж.5.4.

Ж.5.3 Произвести юстировку прибора, выполняя действия в порядке и последовательности, приведенных в разд. Ж.2.

Ж.5.4 Произвести проверку результатов юстировки, проконтролировав в режиме РАБОТА показания верхнего цифрового индикатора, которые должны быть равны $(100,0 \pm 0,2) \%$.

Внимание! При выполнении работ по п.п. Ж.5.3- Ж.5.4 выходной ток калибратора должен оставаться неизменным и равным значению, заданному в п. Ж.5.2.

Ж.5.5 Выключить питание прибора и отключить от него вольтметр В1-12.

Ж.6 Юстировка прибора для работы с датчиками с выходным сигналом постоянного напряжения

Ж.6.1 Подключить ко входу прибора вместо датчика дифференциальный вольтметр В1-12 в режиме калибратора напряжения, или аналогичный ему источник эталонного постоянного напряжения с классом точности не хуже 0,05. Соединение прибора с В1-12 выполнять по схеме, приведенной на рисунке Ж.2, с соблюдением полярности подключения.

Ж.6.2 Включить питание прибора и установить тип датчика (параметр $\bar{c}n.t / (\bar{c}n.tZ)$), соответствующий используемому типу первичного преобразователя. Установить в параметре $\bar{c}n.L / (\bar{c}n.LZ)$ значение 0.0, а в параметре $\bar{c}n.H / (\bar{c}n.HZ)$ – значение 100.0.

Задать на выходе калибратора значение напряжения, соответствующее типу установленного датчика, см. таблицу Ж.1

Перевести прибор в режим РАБОТА и через 5 -10 с проконтролировать показания прибора. Эти показания должны быть равны $(100,0 \pm 0,2)$ %. Если погрешность измерения в этой точке превышает приведенное значение, выполнить операции, указанные в п. Ж.6.3 и п. Ж.6.4.

Ж.6.3 Произвести юстировку прибора, выполняя действия в порядке и последовательности, приведенных в разд. Ж.2.

Ж.6.4 Произвести проверку результатов юстировки, проконтролировав в режиме РАБОТА показания верхнего цифрового индикатора, которые должны быть равны $(100,0 \pm 0,2)$ %.


Внимание! При выполнении работ по п.п. Ж.6.2-Ж.6.4 выходное напряжение калибратора должно оставаться неизменным и равным значению, заданному в п. Ж.6.2.

Ж.6.5 Выключить питание прибора и отключить от него вольтметр В1-12.

Ж.7 Юстировка датчика температуры свободных концов термопар

Ж.7.1 Подключить, соблюдая полярность соединения, к первому входу прибора свободные концы термопары. Поместить рабочий спай термопары в сосуд, содержащий смесь льда и воды (температура смеси 0 °С).

Ж.7.2 Подать питание на прибор и установить тип датчика (параметр $\bar{c}n\bar{t}$), соответствующий типу подключенной термопары.

Ж.7.3 Перевести прибор в режим РАБОТА и после прогрева прибора в течение 20 минут произвести юстировку датчика температуры свободных концов, установив параметр $\bar{c}Lb5$ значение $r\bar{c}n$ и нажав кнопку .

Включить автоматическую коррекцию ЭДС термопары по температуре его свободных концов, установив в параметре $\bar{c}n\bar{c}$ значение $\bar{d}n$.

Ж.7.4 Произвести проверку результатов юстировки, проконтролировав в режиме измерения показания на верхнем индикаторе, которые должны быть равны значению 0°C с абсолютной погрешностью не хуже 1°C .

Лист регистрации изменений

№ изменения	Номера листов (стр.)			Всего листов (стр.)	Дата внесения	Подпись
	измен.	заменен	новых аннулир.			



Центральный офис:

111024, Москва, 2-я ул. Энтузиастов, д. 5, корп. 5

Тел.: (495) 221-60-64 (многоканальный)

Факс: (495) 728-41-45

www.owen.ru

Отдел сбыта: sales@owen.ru

Группа тех. поддержки: support@owen.ru

Рег. № 674

Зак. №